

Герметизированные необслуживаемые свинцово-кислотные аккумуляторные батареи изготовлены по технологии AGM (Absorbed Glass Mat).

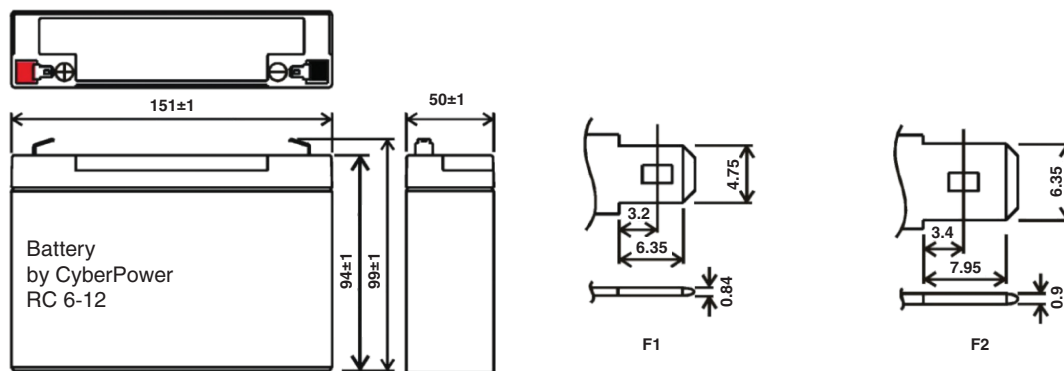
### СФЕРЫ ПРИМЕНЕНИЯ

Источники резервного энергоснабжения  
 Кассовые аппараты  
 Медицинское оборудование  
 Лабораторное оборудование  
 Аварийное освещение  
 Источники бесперебойного питания  
 Различные области приборостроения



СПЕЦИФИКАЦИЯ			
Тип клемм	F1	Материал корпуса	ABS
Количество ячеек в блоке, шт	3	Диапазон рабочих температур	
Номинальное напряжение (В)	6	Заряд: от °С до °С	0 / 40
Номинальная емкость (Ач) 10 часов (при 1,75 В/Эл)	11,8	Разряд: от °С до °С	-15 / 50
Номинальная емкость (Ач) 20 часов (при 1,75 В/эл)	12,3	Хранение: от °С до °С	-15 / 40
Вес (±3%), кг	1,85	Ускоренный (циклический) режим заряда:	2,4 - 2,5
Внутреннее сопротивление, мОм (1КHz)	11	Максимальный ток заряда, А	3,3
Макс. ток разряда (5сек)	240	Поддерживающий (буферный) режим заряда:	2,25 - 2,3
Срок службы, лет	6		

Размеры	Длина	Ширина	Высота	Полная высота (с клеммами)
Блок: мм	151	50	94	99



Разрядная характеристика постоянной мощностью, Блок: Вт(25°C)												
В/эл./ время	5 мин	10 мин	15 мин	30 мин	45 мин	60 мин/ 1ч	120 мин/ 2ч	180 мин/ 3ч	300 мин/ 5ч	480 мин/ 8ч	600 мин/ 10ч	1200 мин/ 20ч
1,60	267,6	184,9	145,4	81,8	64,7	47,6	33,79	19,99	13,33	9,64	7,18	3,68
1,67	250,1	174,8	136,9	78,7	62,4	46,1	32,82	19,54	12,93	9,45	7,12	3,64
1,70	235,8	167,1	130,3	74,6	59,3	43,9	31,42	18,94	12,42	9,15	6,97	3,61
1,75	220,3	154,9	123,8	70,9	56,6	42,2	30,34	18,48	12,12	8,94	6,82	3,58
1,80	207,4	145,9	116,3	67,6	54,3	40,9	29,24	17,57	11,82	8,76	6,71	3,55

Разрядная характеристика постоянным током, Блок: А(25°C)												
В/эл./ время	5 мин	10 мин	15 мин	30 мин	45 мин	60 мин/ 1ч	120 мин/ 2ч	180 мин/ 3ч	300 мин/ 5ч	480 мин/ 8ч	600 мин/ 10ч	1200 мин/ 20ч
1,60	51,5	35,3	25,9	14,2	11,22	8,24	5,88	3,51	2,278	1,671	1,267	0,679
1,67	49,3	33,6	24,8	13,4	10,62	7,83	5,61	3,39	2,213	1,627	1,236	0,659
1,70	46,3	31,8	23,5	12,9	10,24	7,57	5,41	3,25	2,142	1,586	1,215	0,638
1,75	43,3	30,1	22,5	12,3	9,76	7,21	5,15	3,09	2,115	1,557	1,185	0,618
1,80	40,5	28,4	21,4	11,7	9,31	6,92	4,95	2,98	2,049	1,512	1,154	0,597

Производитель оставляет за собой право вносить изменения в технические характеристики в связи с оптимизацией изготовления батарей